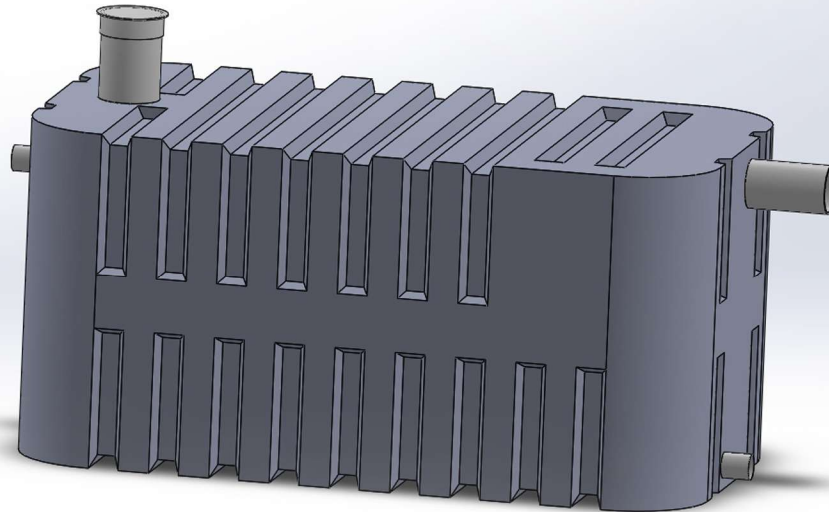


**BIODIGESTOR BIO-VK 1400**

CÓDIGO: RLD34

**Características Básicas**

Recipiente Biológico Horizontal diseñado para el tratamiento eficaz de aguas residuales domésticas. Fabricado en polietileno de media densidad, color negro con medidas de 0.80 mt de alto, 1.75 mt de largo y 1 mt de ancho, con capacidad de 1,400 litros.

Las principales características son las siguientes:

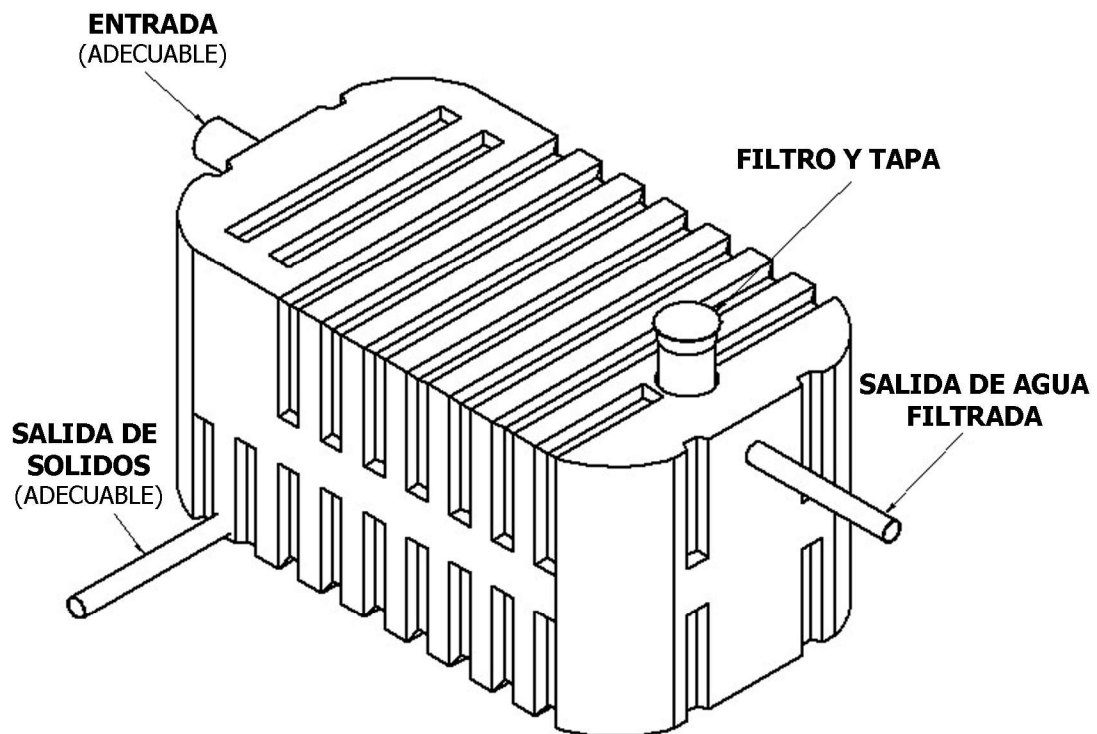
- Sencillez en su instalación e interconexión.
- Los accesorios que lo componen son de plástico reforzado.
- Mínimo mantenimiento sin necesidad de equipos especializados.

CONCEPTO	UNIDAD	CANTIDAD
ANCHO	MT	1
LARGO	MT	1.75
ALTO	MT	0.80
CAPACIDAD	LTS	1,400
LODOS EXTRAIDOS	LTS	448
APLICACIÓN DOMESTICA	PERSONAS	8

### Accesorios Incluidos.

ACCESORIOS	UNIDAD	CANTIDAD
EMPAQUE DE 4"	PZA	1.00
EMPAQUE DE 2"	PZA	1.00
FILTRO GEOTEXTIL-MINERAL	PZA	1.00
BRIDA DE 2"	PZA	1.00
LLAVE METALICA	PZA	1.00
VALVULA DE 2"	PZA	1.00
TUBO PVC 2"	PZA	1.00
TUBO PVC 6"	PZA	1.00
TUBO PVC 4"	PZA	1.00
CODO DE 45° DE 4"	PZA	1.00
TAPA DE PVC DE 6"	PZA	1.00
COPELE DE PVC DE 6"	PZA	1.00

### ESQUEMA DE FUNCIONAMIENTO

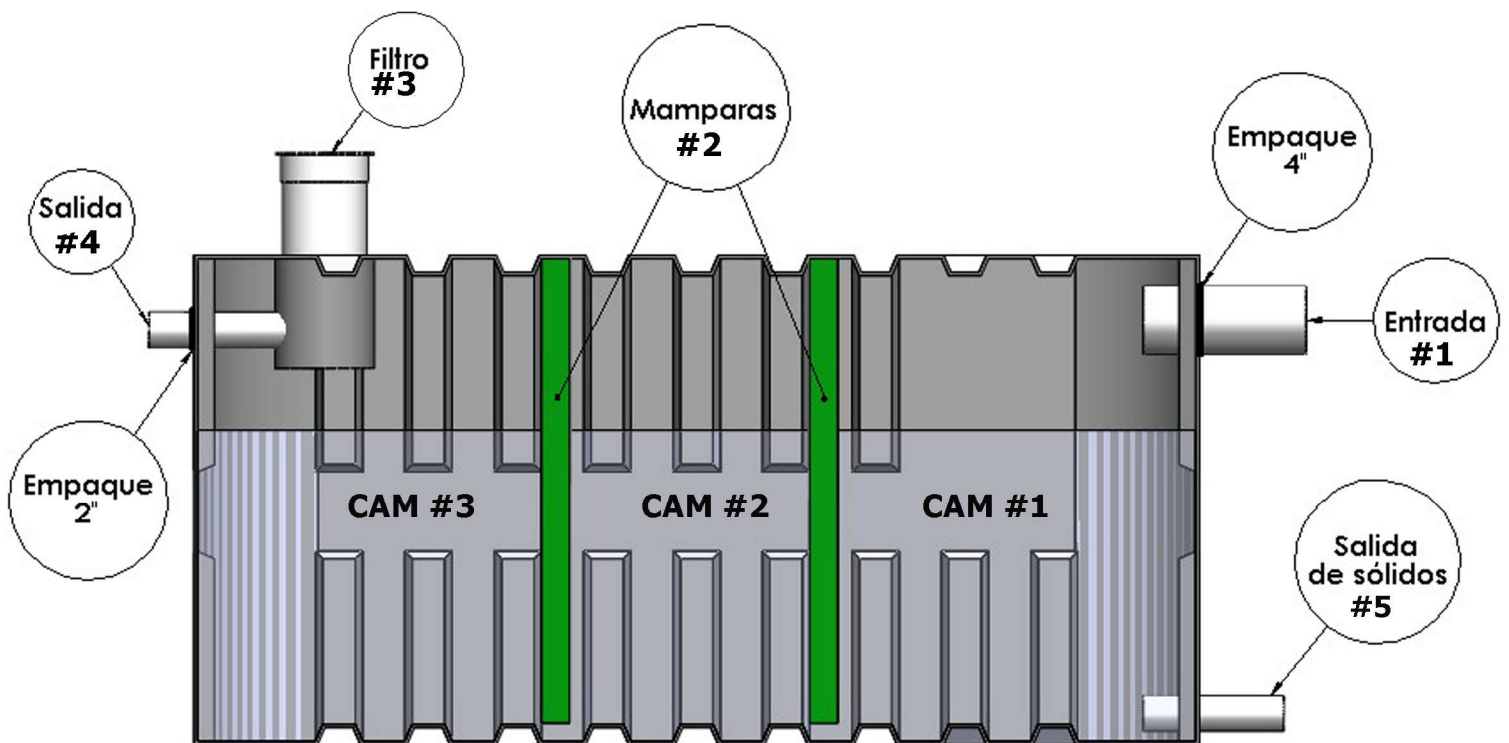


**FUNCIONAMIENTO**

Cuando el sistema **BIO-VK 1400** recibe una descarga entra por el ducto (#1), almacenándose en la **CAM #1** posteriormente **CAM #2** y **CAM #3** respectivamente, este proceso permite la degradación del sólido, transformándolo en lodo, logrando la limpieza del líquido.

Las divisiones interiores o mamparas (#2) realizan la separación de los desechos sólidos y permiten el flujo del líquido para evitar que se mezclen entre ellos, posteriormente el líquido pasa por el Filtro Geotextil - Mineral (#3) para retener cualquier partícula restante y evitar que llegue a la salida (#4), de esta forma el líquido estará libre de sedimentos, biodigerido y clarificado.

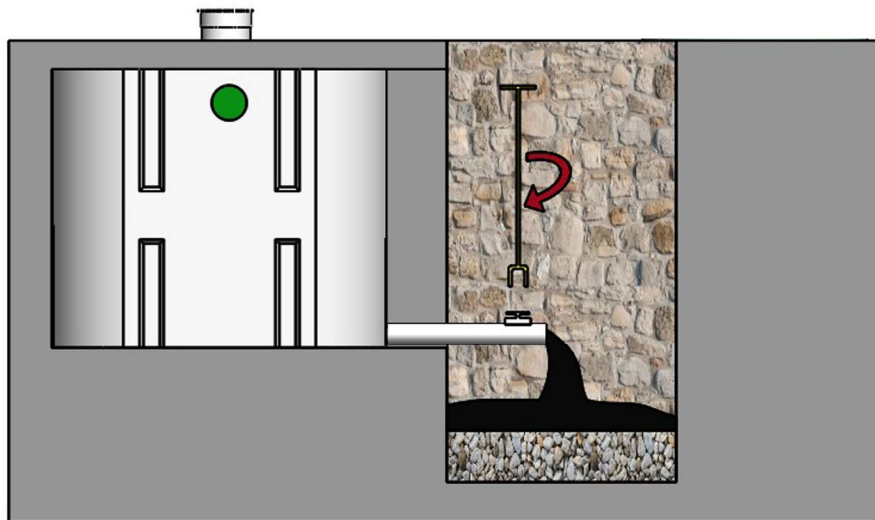
La salida de lodos (#5) permite el retiro de los sedimentos. Recomendable cada 6 a 8 meses.



## LIMPIEZA Y MANTENIMIENTO

El BIO - VK 1400 es autolimpiable y para su mantenimiento solo debemos abrir la válvula con la llave metálica (como se muestra en la imagen) y dejar salir los sedimentos acumulados, este proceso se debe realizar por primera vez a los 10 meses de uso como máximo, dejando salir el lodo acumulado.

Se recomienda que a partir de la segunda limpieza se realice este proceso cada 6 meses.



### NOTAS IMPORTANTES:

- \*Antes de poner en funcionamiento el BIO - VK 1400 deberá estar lleno de agua común hasta el nivel del Filtro Biotextil - Mineral.
- \*La válvula debe permanecer cerrada y solo abrirse para limpieza.
- \*NO se deberá remover la tapa del filtro.
- \*NO arrojar basura en el inodoro del baño (papel, toallas sanitaria, pañales, ni otros) porque lo puede obstruir.
- \*NO descargar aguas jabonosas (fregadero, regadera, lavabo).
- \*NUNCA deberá vaciar por completo los lodos del BIODIGESTOR, de lo contrario el proceso de biodegradación se verá afectado.

## REGISTRO SEPARADOR DE AGUAS

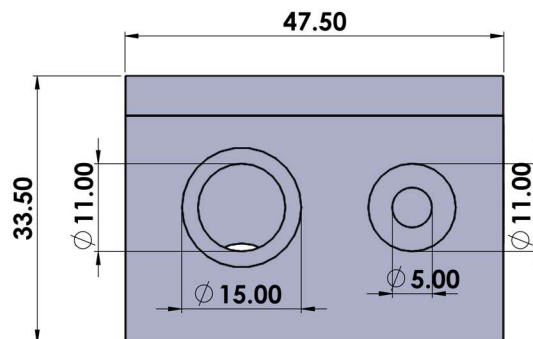
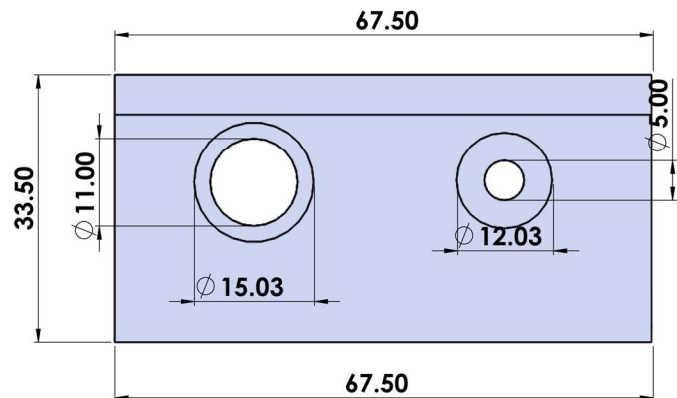
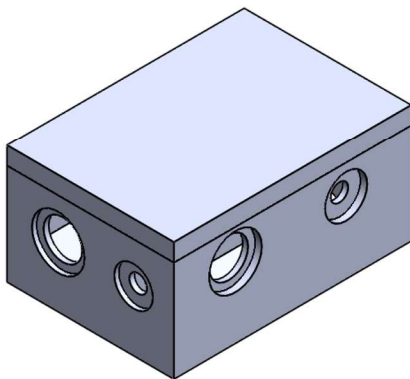
CÓDIGO: RLI26

Registro rectangular con tapa, fabricado en polietileno de media densidad, color negro con medidas de 67.50 cm de largo, 33.50 cm de alto y 47.50 cm de ancho.

Su función es la separación de aguas jabonosas y aguas negras para ser canalizado a su respectivo registro o biodigestor.

La tapa permite tener acceso al interior del mismo.

### Características Básicas.





## REGISTRO CÓNICO PARA LODOS

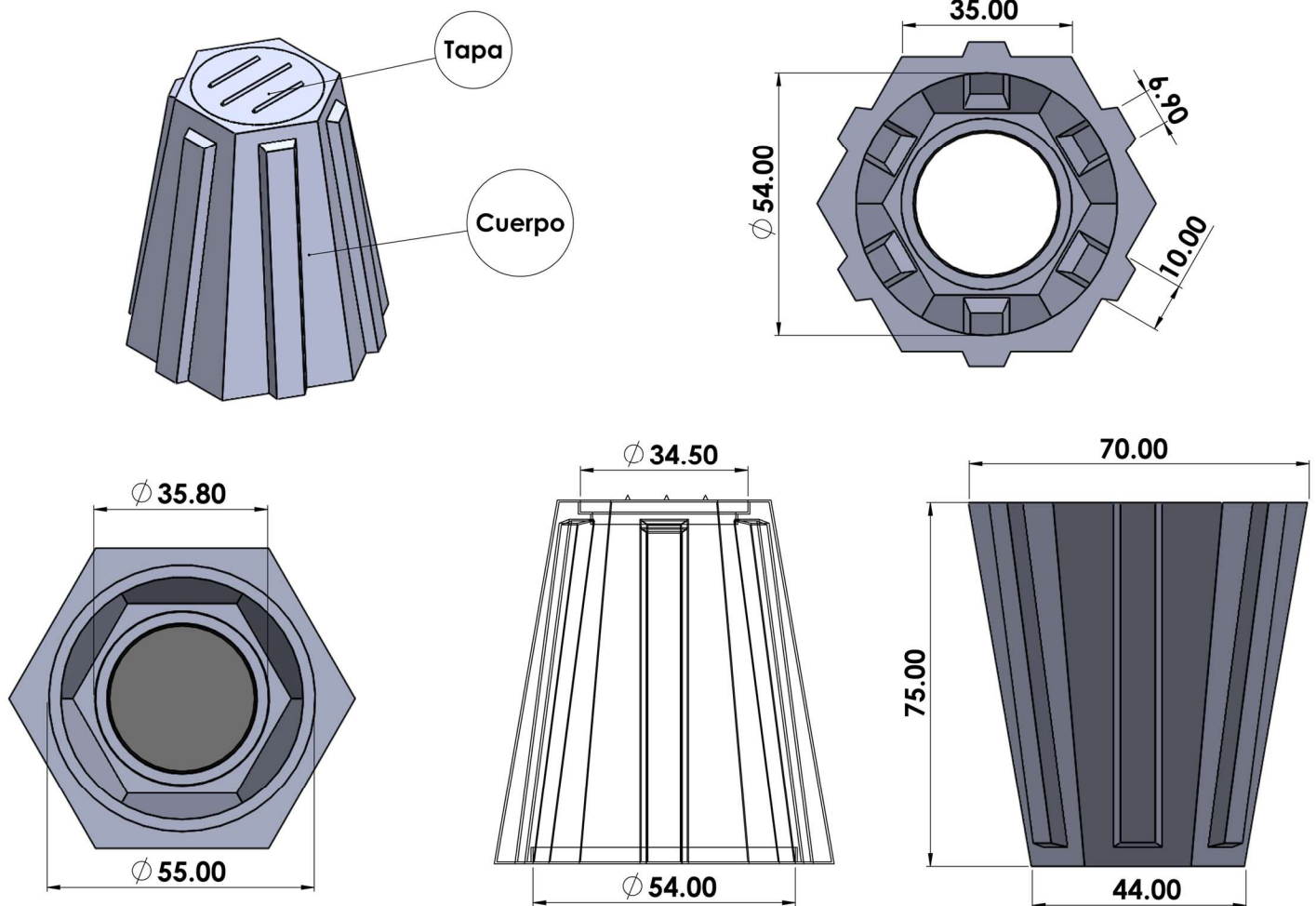
CÓDIGO: RLI27

Registro cónico con tapa, fabricado en polietileno de media densidad, color negro con medidas de 44.00 cm de diámetro superior , 70.00 cm de diámetro inferior y 75.00 cm de alto.

Su función es recibir los sedimentos extraídos por la salida de sólidos #5.

El registro cónico es abierto en la parte inferior y posee tapa en la parte superior para el retiro de la tierra.

### Características Básicas.



## DIAGRAMA DE INSTALACIÓN DE BIODIGESTOR BIO - VK 1400

