

Tanques de Almacenamiento

Especificaciones técnicas

- Material: polietileno de alta densidad.
- Color: blanco y negro.
- Tapa: 18"
- Estándar o de acuerdo a necesidades del cliente.
- Tanque de acuerdo a densidad almacenada:
 - Estándar 1.00 - 1.20 kg / cm³
 - Reforzado 1.21 - 1.50 kg / cm³
 - Doble reforzado 1.51 - 1.90 kg / cm³



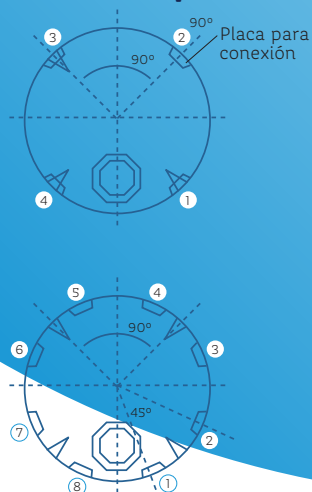
Cuadro de capacidades

Descripción (L)	Altura "A" (m)	Diámetro "B" (m)	Placa "D" (m)	Ø Tapa "C" (m)	Peso (kg)
TAN - 2 500	1.76	1.55	0.20	0.45	50
TAN - 5 000	1.77	2.20	0.20	0.45	85
TAN - 5 001	2.34	1.83	0.20	0.45	85
TAN - 10 000*	3.10	2.20	0.20	0.45	200
TAN - 10 000L**	2.70	2.40	0.20	0.45	180
TAN - 15 000	3.90	2.40	0.20	0.45	400
TAN - 22 000	3.52	3.00	0.20	0.45	400
TAN - 25 000	3.90	3.00	0.20	0.45	500

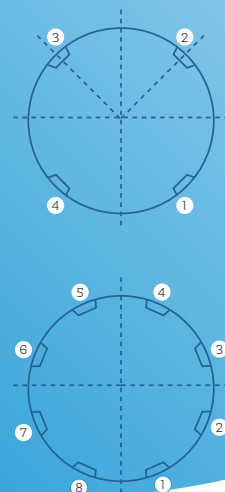
*Válida su venta en todas las Plantas excepto Planta Monterrey, N.L.

**Válida su venta en Planta Monterrey, N.L.

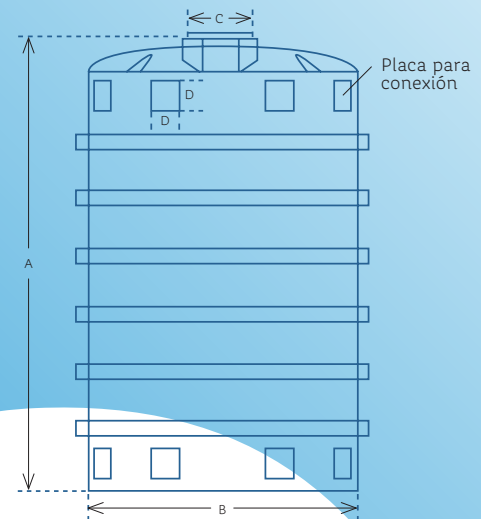
Vistas superiores



Vistas inferiores



Vista frontal



Beneficios

Tanques de Almacenamiento Rotoplas:

- Ideales para almacenar agua, alimentos y sustancias químicas.
- Fabricados con polietileno de alta densidad de grado alimenticio, 100 % virgen de una sola pieza.
- Fácil instalación de conexiones.
- No generan color, olor, ni sabor al producto almacenado.
- No se oxidan ni se corroen.
- No requieren mantenimiento.
- Tanques reforzados y doble reforzados dependiendo el químico a almacenar.

Sugerencias de instalación

Para una correcta instalación del Tanque de Almacenamiento es importante considerar:

1. Instalar sobre superficie plana.
2. No instalar el Tanque blanco al exterior.

Recomendaciones adicionales

Para un mejor funcionamiento se recomienda:

1. Mantener el Tanque cerrado para evitar la entrada de bacterias o tierra que pudieran contaminar el líquido almacenado.
2. Consultar la guía de resistencias químicas para identificar el tipo de Tanque ideal.

Para uso exclusivo de Rotoplas

Pedido	Capacidad (L)		Núm. de conexiones
	Sustancias o material a almacenar		
Folio	Densidad (sustancia)		Tipo de conexiones
	Concentración % (sustancia)		
Artículo	Temperatura máxima (sustancia)		Otros accesorios
	Pared del Tanque		
Pieza	Color		
	Tipo de Tapa		

*Consulta nuestra guía de resistencias químicas.